



Conseil national
de recherches Canada

Institut de
recherche en
construction

National Research
Council Canada

Institute for
Research in
Construction

CCMC 12966-R

CCMC

*RAPPORT
D'ÉVALUATION*

DIVISION 03131
Publié 2000-03-29
Révisé 2002-11-01
Réévaluation 2003-03-29

Réévaluation
en cours

ECO-Block™

ECO-Block, LLC
84 Ontario Street
Port Hope, Ontario
L1A 2T8

Tél. : (905) 377-0010
Fax : (905) 885-1555

Usine : POLYMOS Inc.
150, 5^e boulevard
Terrasse-Vaudreuil (Québec)

1. *Objet de l'évaluation*

Le fabricant désire obtenir la confirmation du Centre canadien de matériaux de construction (CCMC) que le produit « ECO-Block™ », utilisé comme coffrage modulaire pour murs de béton monolithique, est conforme à l'esprit du Code national du bâtiment – Canada (CNB) 1995.

2. *Opinion*

Sous réserve des restrictions et des conditions énoncées dans le présent rapport, les résultats d'essai et les analyses présentés par le fabricant indiquent que le produit « ECO-Block™ » respecte les exigences du guide technique du CCMC visant les coffrages modulaires pour béton en polystyrène expansé ou en polyuréthane, section 03133 du Répertoire normatif, édition du 11 octobre 1994, et qu'il offre une performance équivalente à celle prescrite dans le :

- CNB 1995, article 4.3.3.1., sous-section 9.3.1. et section 9.4.

Le présent rapport ne constitue ni une approbation, ni une garantie, ni une caution, expresse ou implicite, de la part du Conseil national de recherches du Canada (CNRC), à l'égard de tout matériau, produit, système ou service évalué et décrit ci-après. Le CNRC ne répond de la bonne performance d'aucun produit décrit ci-après s'il est fabriqué ou utilisé à des fins autres que celle pour laquelle il a été évalué. Les lecteurs ne doivent pas conclure que le CNRC a évalué le produit à des fins et pour des caractéristiques autres que celles énoncées dans le présent document.

La Société canadienne d'hypothèques et de logement permet l'utilisation de ce produit dans la construction financée ou assurée en vertu de la *Loi nationale sur l'habitation*.

Remarque : La fixation des matériaux de revêtement extérieur et de finition intérieure n'a pas été vérifiée dans le cadre de la présente évaluation.

3. Description

Les coffrages à béton « ECO-Block™ » sont des éléments modulaires emboîtables, constitués de deux panneaux de polystyrène expansé comportant une série de languettes d'accrochage équidistantes en polypropylène, incorporées lors du moulage des panneaux. Les panneaux sont assemblés sur place à l'aide d'une série d'attaches de polypropylène offertes en diverses longueurs. Les coffrages sont empilés à sec en quinconce.

On doit ajouter une armature en certains endroits pour atteindre la résistance exigée dans le cas des murs porteurs au-dessus et au-dessous du niveau du sol, des poutres, des linteaux et des murs travaillant en cisaillement.

Les dimensions externes des panneaux sont les suivantes : longueur de 1219 mm, hauteur de 406 mm et épaisseur de 63 mm. Les attaches de polypropylène sont offertes en trois longueurs de façon à produire des murs de béton d'une largeur de 102 mm, 152 mm ou de 203 mm.

Des extrémités à rainure et languette permettent la réalisation du mécanisme d'emboîtement entre les panneaux de polystyrène.

Le coffrage est illustré à la figure 1.

Les figures 2 à 4 montrent les détails de mise en œuvre type pour la construction résidentielle.

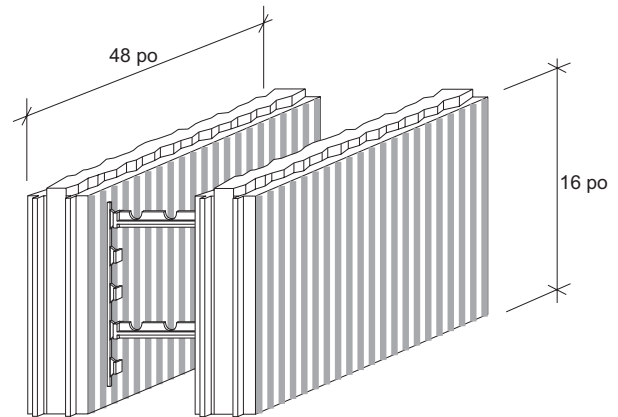


Figure 1. Coffrage « ECO-Block™ »

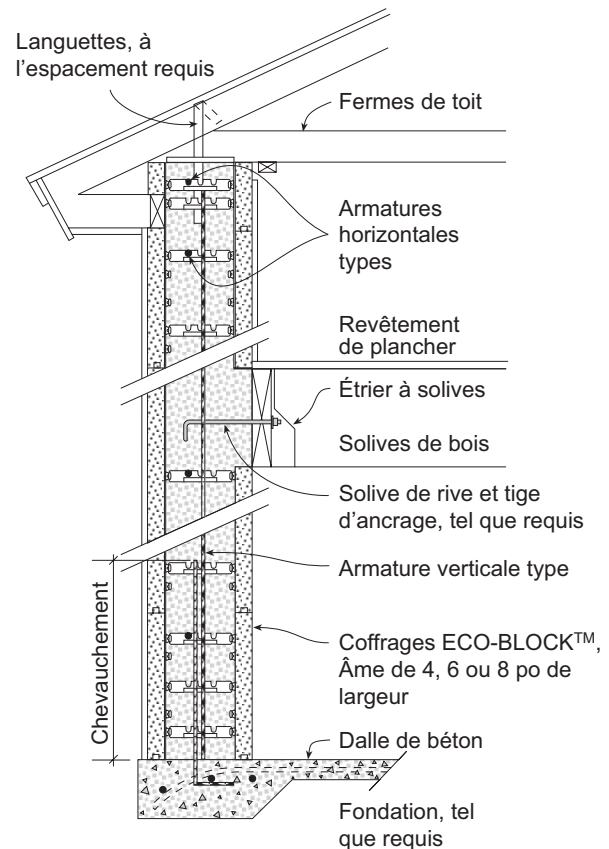


Figure 2. Coupe de mur

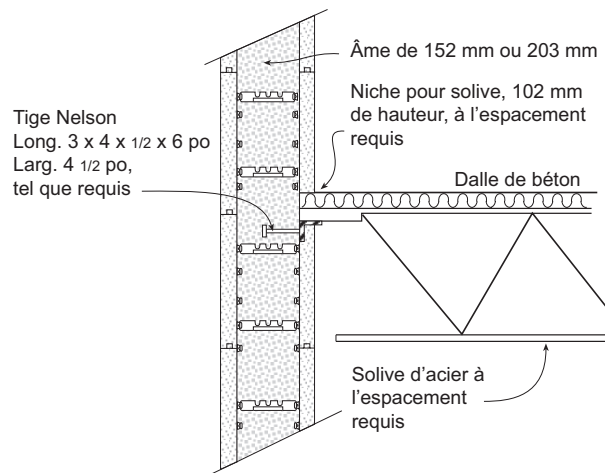


Figure 3. Détail type du soutien de la solive d'acier

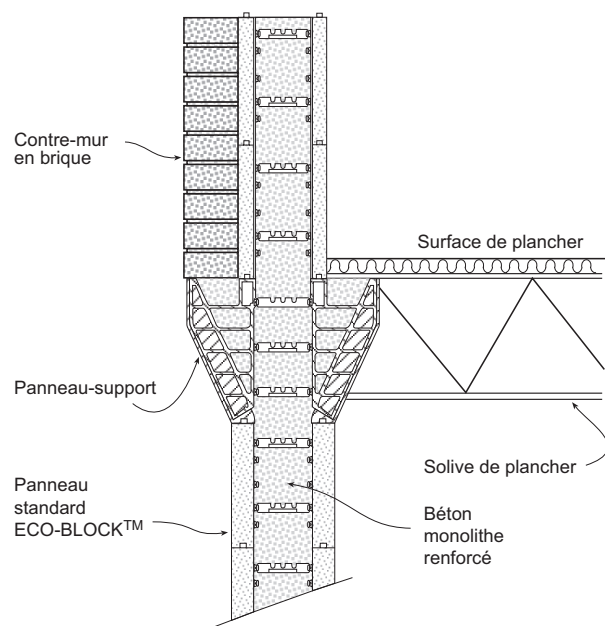


Figure 4. Détail type du support du contre-mur extérieur en brique

4. Emploi et restrictions

L'emploi du produit « ECO-Block™ » est autorisé dans les maisons et petits bâtiments d'au plus deux étages visés par la partie 9 du CNB 1995, sous réserve des conditions suivantes :

- La structure des murs « ECO-Block™ » doit être conçue en conformité avec l'analyse conceptuelle effectuée pour le compte de ECO-Block, LLC, dossier n° 990811.2 daté du 21 août 2000. Les tableaux 1a, 1b, 2a et 2b sont tirés de cette analyse.
- Le béton utilisé dans le coffrage « ECO-Block™ » doit être de type 10 ou de type 30 et avoir une résistance à la compression d'au moins 20 MPa ainsi qu'un affaissement maximal de 100 mm.
- Pour les hauteurs de murs indiquées aux tableaux 2a et 2b, la coulée du béton doit se faire en passes successives à un rythme de 1,3 m par heure; chaque coulée ne doit pas dépasser 1,3 m de hauteur.
- L'isolant de polystyrène utilisé dans ce système doit être conforme à la norme CAN/ULC-S701-97, « Norme sur l'isolant thermique en polystyrène, panneaux et revêtements de tuyauterie », type 2.
- Les panneaux de polystyrène constituant les coffrages « ECO-Block™ » doivent avoir été fabriqués depuis au moins trois semaines.
- La face intérieure des éléments « ECO-Block™ » doit être protégée depuis l'intérieur du bâtiment, conformément aux exigences du paragraphe 9.10.16.10. 1) du CNB 1995.
- La face extérieure des éléments « ECO-Block™ » doit être protégée par des matériaux conformes aux exigences des sections 9.20., 9.27. ou 9.28. du CNB 1995 visant les installations au-dessus du niveau du sol.
- Lors du remblayage des murs de fondation, on doit éviter d'endommager le mur, les panneaux d'isolant extérieur ainsi que la membrane hydrofuge et de protection contre l'humidité.

- Le remblayage des murs de fondation doit s'effectuer au moins sept jours après la coulée du béton et lorsque ces murs sont solidarités avec le plancher du premier étage.
- Pour les installations au-dessous du niveau du sol, il faut prévoir un matériau d'étanchéité compatible avec le polystyrène, conformément aux exigences de l'article 9.13.1.1. du CNB 1995.

Lorsque la face extérieure des murs est soumise à une pression hydrostatique, il faut prévoir un matériau hydrofuge compatible avec l'isolant de polystyrène, conformément à l'article 9.13.1.2. du CNB 1995.

- Le remblai doit être bien drainé et un système de drainage doit être installé au pourtour de la semelle, conformément aux exigences du CNB 1995.
- La mise en œuvre du système « ECO-Block™ » doit être conforme document « ECO-Block™ User Manual », édition de mai 1999. Seuls les installateurs formés et agréés par ECO-Block, LLC peuvent installer le système mural.

5. Performance

La conformité de l'isolant de polystyrène avec les exigences de la norme CAN/ULC-S701-97 a été confirmée dans le cadre du programme de certification et/ou d'étiquetage des Laboratoires des assureurs du Canada.

L'analyse conceptuelle des murs incorporant le produit « ECO-Block™ », telle qu'elle a été préparée pour ECO-Block, LLC, est résumée aux tableaux 1a, 1b, 2a, 2b et 2c.

Les tableaux présentent des calculs relatifs aux armatures d'acier d'un certain nombre de murs et de linteaux différents, fondés sur les charges structurales et sur les hypothèses de calculs énoncés sous chaque tableau. Lorsque le produit « ECO-Block™ » est utilisé pour des structures autres que celles indiquées dans l'analyse conceptuelle susmentionnée, un ingénieur agréé et compétent dans le calcul du béton doit certifier l'analyse conceptuelle ainsi que les plans de ces structures. Cet ingénieur doit également certifier que la construction fournit une performance équivalente à celle exigée à la partie 4 et/ou partie 9 du CNB 1995.

Tableau 1a. Armatures d'acier verticale et horizontale pour murs sous le niveau du sol dans toutes les zones sismiques⁽¹⁾

Hauteur de mur (m)	Hauteur de remblai (m)	Espacement maximal des armatures verticales			Espacement maximal des armatures horizontales		
		Mur de 100 mm	Mur de 150 mm	Mur de 200 mm	Mur de 100 mm	Mur de 150 mm	Mur de 200 mm
2,44	2,135	-	15M à 285	15M à 300	-	15M à 450	15M à 495
	1,830	15M à 300	15M à 330	15M à 370	15M à 300	15M à 450	15M à 495
	1,525	15M à 300	15M à 330	15M à 400	15M à 300	15M à 450	15M à 495
	1,220	15M à 300	15M à 330	15M à 550	15M à 300	15M à 450	15M à 495
3,05	2,754	-	20M à 165	15M à 225	-	15M à 450	15M à 495
	2,440	-	15M à 240	15M à 265	-	15M à 450	15M à 495
	2,135	-	15M à 285	15M à 300	-	15M à 450	15M à 495
	1,830	-	15M à 330	15M à 370	-	15M à 450	15M à 495
	1,525	15M à 300	15M à 330	15M à 450	15M à 300	15M à 450	15M à 495
	1,220	15M à 300	15M à 330	15M à 550	15M à 300	15M à 450	15M à 495

Tableau 1a. Armatures d'acier verticale et horizontale pour murs sous le niveau du sol dans toutes les zones sismiques⁽¹⁾

Hauteur de mur (m)	Hauteur de remblai (m)	Espacement maximal des armatures verticales			Espacement maximal des armatures horizontales		
		Mur de 100 mm	Mur de 150 mm	Mur de 200 mm	Mur de 100 mm	Mur de 150 mm	Mur de 200 mm
3,66	3,355	-	-	15M à 200	-	-	15M à 495
	3,050	-	-	15M à 270	-	-	15M à 495
	2,745	-	-	15M à 220	-	-	15M à 495
	2,440	-	15M à 240	15M à 250	-	15M à 450	15M à 495
	2,135	-	15M à 285	15M à 300	-	15M à 450	15M à 495
	1,830	-	15M à 330	15M à 360	-	15M à 450	15M à 495
	1,525	15M à 300	15M à 330	15M à 450	15M à 300	15M à 450	15M à 495
	1,220	15M à 300	15M à 330	15M à 550	15M à 300	15M à 450	15M à 495

Remarque : (-) signifie que la hauteur de remblai proposée ne permet pas de poser d'armatures.

1. Le tableau 1a est fondé sur les hypothèses suivantes :

- Les charges comprennent la poussée des terres et les surcharges, en plus de la charge de gravité. Pour cette dernière, on suppose un bâtiment de 2 étages et un toit à ossature de bois.
- Pour une hauteur de mur de 3,04 m et une surcharge de neige équivalente à 1,9 kPa.
- Tableau pertinent pour toutes les zones sismiques.
- Résistance à la compression spécifiée du béton, $f_c = 20$ MPa à 28 jours.
- Résistance au fléchissement spécifiée de l'armature, $f_y = 400$ MPa.
- Deux barres d'armature n° 15 doivent être placées autour de toutes les ouvertures.

Tableau 1b. Armatures d'acier verticale et horizontale pour murs au-dessus du niveau du sol dans toutes les zones sismiques⁽¹⁾

Hauteur de mur (m)	Espacement maximal des armatures verticales			Espacement maximal des armatures horizontales		
	Mur de 100 mm	Mur de 150 mm	Mur de 200 mm	Mur de 100 mm	Mur de 150 mm	Mur de 200 mm
Construction en béton de 1 étage supportant un toit à ossature de bois						
2,44	15M à 300	15M à 450	15M à 600	15M à 300	15M à 450	15M à 495
3,05	15M à 300	15M à 450	15M à 550	15M à 300	15M à 450	15M à 495
3,66	15M à 300	15M à 450	15M à 465	15M à 300	15M à 450	15M à 495
Rez-de-chaussée en béton supportant un premier étage et un toit à ossature de bois						
2,44	15M à 300	15M à 450	15M à 600	15M à 300	15M à 450	15M à 495
3,05	15M à 300	15M à 450	15M à 550	15M à 300	15M à 450	15M à 495
3,66	15M à 300	15M à 450	15M à 465	15M à 300	15M à 450	15M à 495
Rez-de-chaussée en béton supportant un premier étage à ossature de béton et un toit à ossature de bois						
2,44	15M à 300	15M à 450	15M à 600	15M à 300	15M à 450	15M à 495
3,05	15M à 300	15M à 450	15M à 550	15M à 300	15M à 450	15M à 495
3,66	15M à 300	15M à 450	15M à 465	15M à 300	15M à 450	15M à 495

1. Le tableau 1b est fondé sur les hypothèses suivantes :
- Les charges comprennent toutes les charges de gravité et de vent applicables.
 - Tableau pertinent pour toutes les zones sismiques et pour une pression de vent pondérée maximale de 3,15 kPa.
 - Résistance à la compression spécifiée du béton, $f_c = 20$ MPa à 28 jours.
 - Résistance au fléchissement spécifiée de l'armature, $f_y = 400$ MPa.
 - Deux barres d'armature n° 15 doivent être placées autour de toutes les ouvertures.

Tableau 2a. Armatures d'acier minimales des linteaux avec coffrages « ECO-Block™ » espacés de 102 mm⁽¹⁾

Largeur de l'ouverture (mm)	Charges pondérées uniformément réparties (kN/m)							
	2		5		10		15	
	Barre d'acier inférieure	Distance des étriers (mm)	Barre d'acier inférieure	Distance des étriers (mm)	Barre d'acier inférieure	Distance des étriers (mm)	Barre d'acier inférieure	Distance des étriers (mm)
1000	1 - 10	0	1 - 10	0	1 - 10	0	1 - 10	0
1500	1 - 10	0	1 - 10	0	1 - 10	0		
2000	1 - 10	0	1 - 10	0				
2500	1 - 10	0	1 - 10	0				
3000	1 - 10	0	1 - 10	0				
3500	1 - 10	0	1 - 10	0				
4000	1 - 10	0						
4500	1 - 10	0						
5000	1 - 10	0						

1. Les tableaux 2a, 2b et 2c sont fondés sur les hypothèses suivantes :
- La charge pondérée uniformément répartie comprend les charges permanentes et les surcharges.
 - La hauteur minimale des linteaux est de 406 mm.
 - Les étriers sont des gerberettes simples fabriquées à partir de barres n° 10 à entraxe de 170 mm.
 - Le renforcement du linteau se fait sous le linteau et se prolonge de 205 mm dans le support du linteau.
 - Résistance à la compression spécifiée du béton, $f_c = 20$ MPa à 28 jours.

Pour plus de renseignements, communiquer avec :

Fadi Nabhan
(613) 993-7702

*Publié par l'Institut de recherche en construction avec
l'autorisation du Conseil national de recherches.*

John Berndt, P.Eng.
Gestionnaire, CCMC

Remarque : Nous conseillons au lecteur de prendre connaissance, dans l'introduction du Recueil d'évaluations de produits du CCMC, des restrictions exprimées par le CNRC quant à l'interprétation et à l'emploi du présent rapport.

Nous prions aussi le lecteur de s'assurer que ce rapport n'a pas été annulé ni remplacé par une version plus récente en consultant le site Web www.nrc.ca/ccmc ou en s'adressant au Centre canadien de matériaux de construction, Institut de recherche en construction, Conseil national de recherches du Canada, ch. Montréal, Ottawa, Ontario, K1A 0R6; téléphone : (613) 993-6189, télécopieur : (613) 952-0268.

Tableau 2c. Armatures d'acier minimales des linteaux avec coffrages « ECO-Block™ » espacés de 200 mm⁽¹⁾

Largeur de l'ouverture (mm)	Charges pondérées uniformément réparties (kN/m)																	
	2		5		10		15		20		25		30					
	Barre inférieure	Distance des étriers (mm)	Barre inférieure	Distance des étriers (mm)	Barre inférieure	Distance des étriers (mm)	Barre inférieure	Distance des étriers (mm)	Barre inférieure	Distance des étriers (mm)	Barre inférieure	Distance des étriers (mm)	Barre inférieure	Distance des étriers (mm)				
1000	1 - 15	0	1 - 15	0	1 - 15	0	1 - 15	0	1 - 15	0	1 - 15	0	1 - 15	0	1 - 15	0	1 - 15	0
1500	1 - 15	0	1 - 15	0	1 - 15	0	1 - 15	0	1 - 15	0	1 - 15	0	1 - 15	16	1 - 15	138	1 - 15	138
2000	1 - 15	0	1 - 15	0	1 - 15	0	1 - 15	0	1 - 15	0	1 - 15	83	1 - 15	266	1 - 15	388	1 - 15	388
2500	1 - 15	0	1 - 15	0	1 - 15	0	1 - 15	27	1 - 15	333	1 - 15	516	1 - 15	638	1 - 15	638	1 - 15	638
3000	1 - 15	0	1 - 15	0	1 - 15	0	1 - 15	277	1 - 15	583	1 - 15	766	1 - 15	888	1 - 15	888	1 - 15	888
3500	1 - 15	0	1 - 15	0	1 - 15	0	1 - 15	527	1 - 15	833	1 - 15	1016	1 - 15	1138	1 - 15	1138	1 - 15	1138
4000	1 - 15	0	1 - 15	0	1 - 15	165	1 - 15	777	1 - 15	1083	1 - 15	1266	1 - 15	1388	1 - 15	1388	1 - 15	1388
4500	1 - 15	0	1 - 15	0	1 - 15	415	1 - 15	1027	1 - 15	1333	1 - 15	1516	1 - 15	1638	1 - 15	1638	1 - 15	1638
5000	1 - 15	0	1 - 15	0	1 - 15	665	1 - 15	1277	1 - 15	1583	1 - 15	1766	1 - 15	1888	1 - 15	1888	1 - 15	1888